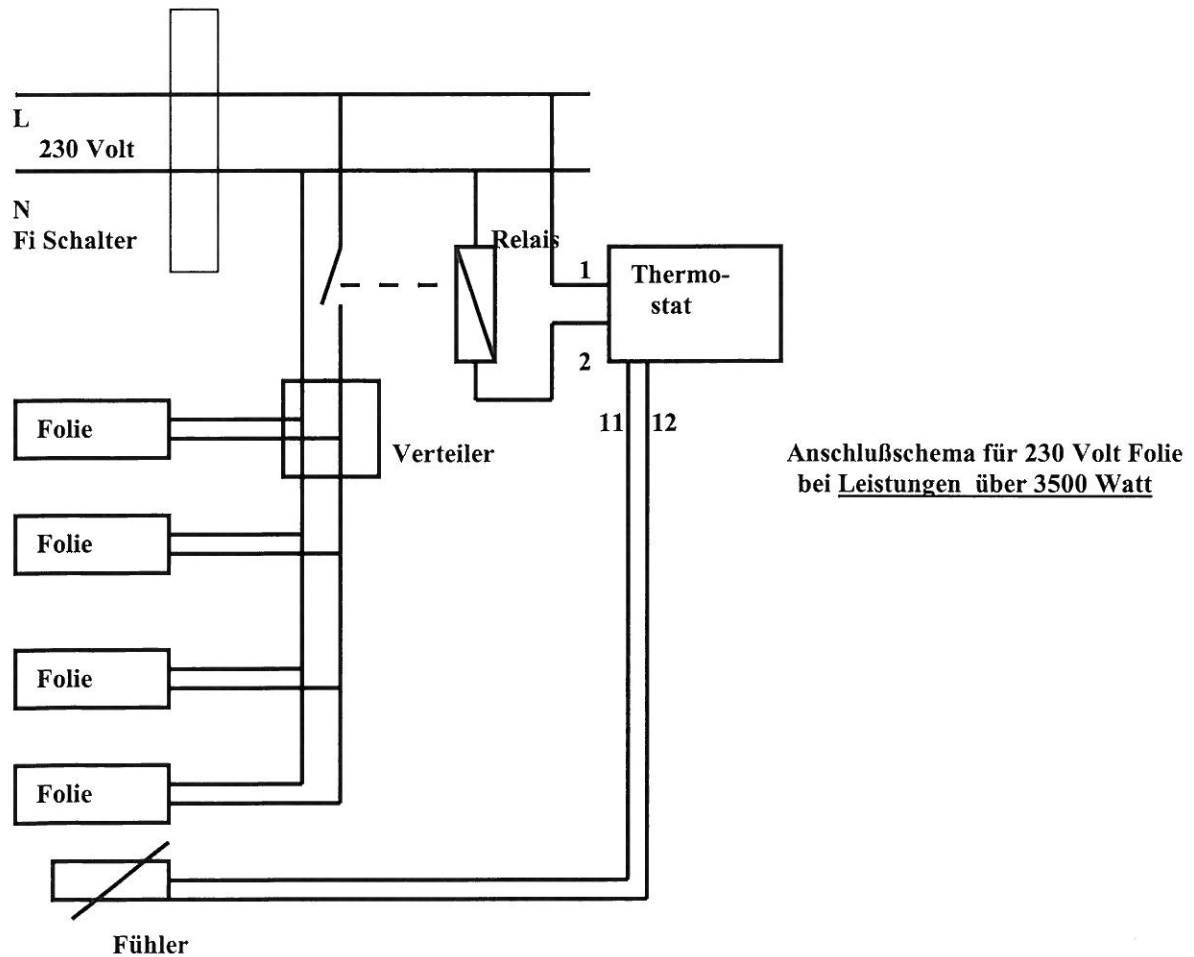
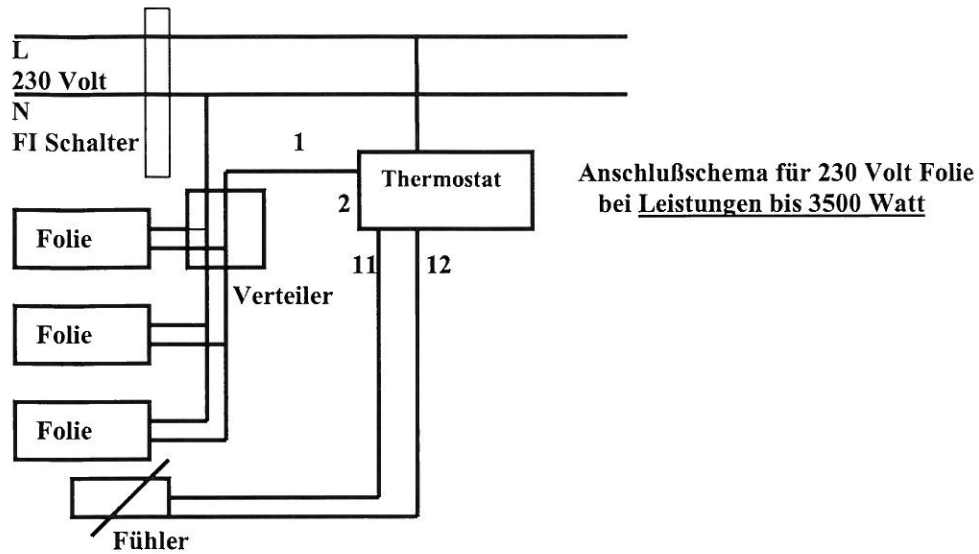


Schaltplan *Softi Therm 230*



Bei einem Anschluss direkt an Netz, muss dieser von einem autorisierten Elektriker vorgenommen werden.

Heide, im Nov. 2011