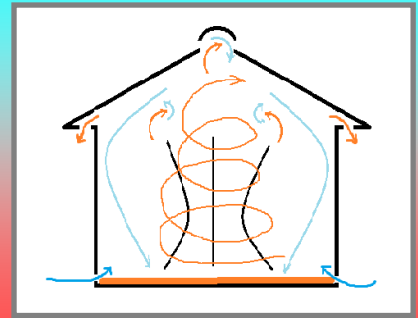


Elektrischer Anschluss

SCANSON Thermik im Taubenschlag



Taubenschlag-Wärmefolien

Kontaktherstellung zum Netz über Steckverbindung. Jede Wärmefolie wird mit einem Eurosteckerkabel, mit einer Länge von 70 cm, ausgestattet. Die Verbindung wird wie folgt vorgenommen:

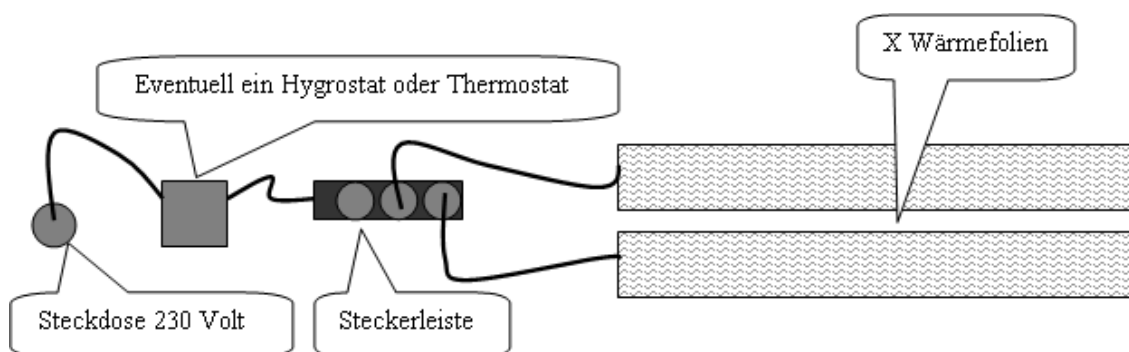
Die Kabel werden mit Eurostecker in einer Steckerleiste angeschlossen. Je Folie ein Steckkontakt. Anschluss der Steckerleiste in das Stromnetz oder über eine Zeitschaltuhr und/oder einen Hygrostaten (Feuchtigkeitsmesser), siehe Darstellung unten.

Wärmefolie SoftiTherm II: Die Wärmefolie wird, incl. Eurostecker, vorgefertigt geliefert. Folienbreite 60 cm, Folienlänge ab 60 cm, in Schritten von 20 cm, bis zu 5 m.

Zeitschaltuhr: Es reicht eine handelsübliche Zeitschaltuhr die direkt zwischen Steckdose und Schukostecker angebracht wird.

Hygrostat: Sollte ein Hygrostat angeschlossen werden (von uns lieferbar) wird dieser zwischen Steckerleiste und Netzsteckdose installiert. Es wird eine Einstellung zwischen 60° bis 70° empfohlen.

Sichern Sie sich selbst und Andere vor Verletzungen.



Sollte der Anschluss direkt an das 230 Volt Netz erfolgen, ist **zwingend ein autorisierter Fachbetriebe** mit der Installation zu beauftragen. Dabei ist zu beachten, dass das Netz mit einem **Fi-Schutzschalter** ausgestattet ist.

Weitere Informationen zur Verlegeanleitung, Kosten und Stromverbrauch erhalten Sie unter www.scanson.de Thermik im Taubenschlag.